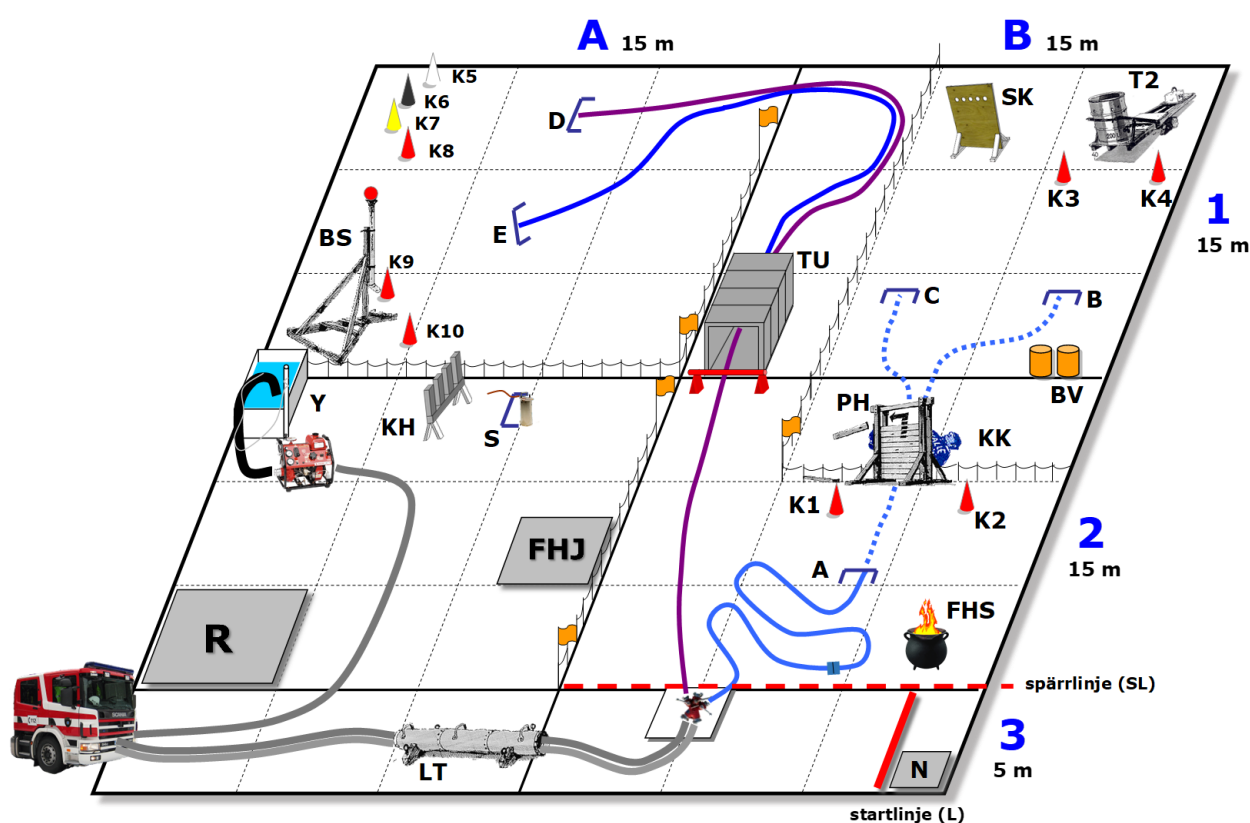




Stadgar för Finland Svenska Brand- och Räddningsförbunds redskapstävling 2020 – 2022

Version 3.0



Utarbetad:	19.04.2010
Reviderad:	12.11.2012, 12.02.2020
Godkänd:	24.02.2020

VERSIONER, ARBETSGRUPP

Version	Datum	Anmärkningar
Version 2.0	19.04.2010	Första versionen av de nya stadgarna
Version 2.1	17.05.2010	Tunnan T2: utseende ändrat (bild 7b) Diameter på kamstålet minskat till 10 mm
Version 2.2	26.05.2010	Maskinskötare ändrad till maskinskötare Klarlagt när patienten är i säkerhet
Version 2.3	12.11.2012	Små käglorna S1-3 utbytta mot klaffhinder. Tunnan T2 försedd med ett hål.
Version 3.0	12.02.2020	Förnyade stadgar som baserar sig på stadgarna 2010-2018. Samma stadgar för damer och herrar

Dessa stadgar har utarbetats av en arbetsgrupp inom Finlands Svenska Brand- och Räddningsförbund. Stadgarna baserar sig på de tidigare Sampo- och Pohjolatävlingarna, stadgar från 2009 samt uppdateringar under åren t.ex. 2012 gjorda av domarkollegiet.

Deltagit i arbetsgruppen 2019-2020 har:

- Silvio Hjelt Grankulla FBK
- Thomas Hellström Evitskog FBK
- Kim Hellström Evitskog FBK
- Gun Westerholm Evitskog FBK
- Bernt Dahl Långvik FBK
- Mats Sundström Pojo FBK
- Simon Suvanto Pojo FBK
- Matias Nylund Sjundeå FBK
- Toni Wasenius Sjundeå FBK
- Pernilla Nilsson Sjundeå FBK
- Anders Gammal Smedsby-Böle FBK
- Tomas Granholm Smedsby-Böle FBK
- Linus Östman Smedsby-Böle FBK
- Roger Roos Finlands Svenska Brand- och Räddningsförbund
- Anders Ehrnsten Finlands Svenska Brand- och Räddningsförbund

1.	ALLMÄNT.....	4
1.1	Målsättning.....	4
1.2	Arrangemang.....	4
1.3	Deltagandet i tävlingen	4
1.4	Inteckningar i pokalen, domarutnämningar	4
1.5	Stadgar.....	4
2.	TÄVLINGSLAGETS STYRKA, KLÄDSEL OCH REDSKAP	5
2.1	Tävlingslagets styrka.....	5
2.2	Tävlingsklädseln	5
2.3	Tävlingsredskap	5
3.	TÄVLINGSPLAN OCH FÄLTKONSTRUKTIONER	7
3.1	Tävlingsplanen	7
3.2	Fältkonstruktioner	7
3.3	Hinderkonstruktioner	8
4.	TÄVLINGSUPPGIFTER.....	9
4.1	Utgångsläge.....	9
4.2	Allmänna instruktioner för utförandet	9
4.3	Tävlingsutförandet	10
4.3.1	Uppgifter vid redskapsrutan	10
4.3.2	Förstahandssläckningsuppgift FH1	10
4.3.3	Klarering av huvudledningen	10
4.3.4	Släckningsuppgift A	11
4.3.5	Räddningsuppgift B.....	11
4.3.6	Klarering av motorspruta och användning av släckningsenhet.....	11
4.3.7	Sprutuppgifter B och C	12
4.3.8	Brott på huvudledningen	12
4.3.9	Sprutuppgift D.....	13
4.3.10	Brott på arbetsledningen.....	13
4.3.11	Sprutuppgift E	13
4.3.12	Sprutuppgift S	13
4.3.13	Tävlingens avslutning	13
4.4	Tidtagning	14
5.	Stadgarnas giltighetstid.....	14
6.	Tävlingsplanen 2020-2022	15

1. ALLMÄNT

1.1 Målsättning

Målsättningen för Finlands Svenska Brand- och Räddningsförbunds redskapstävling är, att öka deltagarnas kännedom om de normala brand- och räddningsredskapen, att förbättra hanteringsförmågan av dessa, att upprätthålla den fysiska konditionen samt att höja på samarbetsförmågan inom gruppen.

Tävlingen är en flerdelad tävling i redskapshantering. Som tävlingsredskap används brandkårens normala redskap. Till tävlingsuppgifterna hör räddnings-, förstahjälp-, släcknings- och andra till brandkåren hörande uppgifter. Tävlingen avgörs uteslutande av den tid som använts.

1.2 Arrangemang

Tävlingsuppgifterna uppgörs för en tävlingsperiod vars längd är tre år. FM tävlingar kan ordnas vart tredje år om intresse finns för detta.

1.3 Deltagandet i tävlingen

I förbundets redskapstävling kan alla de landets brandkårer delta, vilka direkt eller genom sina kommuner är medlemmar i ett räddningsförbund. Räddningsförbunden skall vara medlemmar av Räddningsbranschens Centralorganisation i Finland (SPEK) eller Finlands Svenska Brand- och Räddningsförbund (FSBR). En brandkår kan delta i tävlingen med flera lag men en person får dock inte representera flera än ett lag i samma klass.

Tävlingen är indelad i två klasser: en för damer och en allmän klass. Samma tävlingsplan och utrustning används med vissa undantag som specificeras längre fram i stadgarna.

1.4 Inteckningar i pokalen, domarutnämningar

Pokalen för tävlingen är en evigt vandrande pokal. Pokalen graveras med det vinnande lagets namn och sluttid samt förvaras det följande året hos den vinnande brandkåren. Den vinnande brandkåren får också en egen pokal.

Förbundets styrelse utser på förhand erfarna domare till redskapstävlingen.

1.5 Stadgar

Ändringar i dessa stadgar kan endast göras med förbundsstyrelsens beslut. Senast före slutet av år 2022 skall nya stadgar för tävlingen offentliggöras.

I tävlingskallelsen bör nämnas vilken stadgeversion som används vid tävlingen.

2. TÄVLINGSLAGETS STYRKA, KLÄDSEL OCH REDSKAP

2.1 Tävlingslagets styrka

Tävlingslagets styrka är 1 + 4 personer, dvs. lagledare, maskinskötare samt tre släckningsmän. Tävlingslagets medlem skall vara medlem i brandkåren som tävlar och ha fyllt 18 år.

Brandkåren kan också delta i tävlingen med en styrka om 1 + 3 men med beaktande av vad som bl.a. stadgas om två personer vid sprutuppgifterna.

2.2 Tävlingsklädseln

Som tävlingsklädsel används släckningsdräkt som godkänts för släcknings- och räddningsarbete. Till klädseln hör brandhjälm, släckningsdräkt, släckningsskodon samt i släckningsarbete allmänt använda släckningshandskar.

Maskinskötaren och lagledaren skall dessutom vara iförda olidfärgade varningsvästar.

Klädsel i allmänna klassen:

- dräkten skall användas under hela tävlingsprestationen
- släckningsdräkten är av flerskikts typ enligt EN 469
- släckningsskodon enligt EN 344-347
- släckningshandskar enligt EN 659
- hjälm är av typ som används i släcknings och räddningsarbete enligt EN 443

Damernas klädsel

Som tävlingsklädsel används en enhetlig skyddsdräkt. Till tävlingsklädseln hör

- skyddsdräkt (byxorna kan förses med knäskydd)
- stövlar
- handskar minst EN 420
- en enligt arbetskyddslagen godkänd skyddshjälm med hakrem.
- tävlingsklädseln skall användas under hela tävlingsutförandet.

2.3 Tävlingsredskap

Som tävlingsredskap används sådana släcknings- och räddningsredskap som brandkåren använder vid släcknings- och räddningsuppgifter. Inga specialredskap eller trimning av standardredskap är tillåten.

Innan tävlingsutförandet placeras i redskapsrutan följande:

- släckningsenhet med hjälpkarl (placerad bredvid redskapsrutan)
- lätt motorspruta (max 800 l/min vid 6 bar) t.ex. Esteri TO 650 eller liknande med trycksidans ventiler stängda
 - för damklassen placeras motorsprutan vid vattentaget Y
- sugledning bestående av en eller flera färdigt kopplade sugslangar
- sugsil och ett (icke perforerat) ämbare; ämbaret får inte vara på förhand fastsatt i silen (karbinhake är tillåten), sugsilen får inte vara kopplad till sugledningen

- bärlina för sugledningen, linans diameter skall vara minst 8 mm och dess längd minst 15 m, karbinhake är tillåten
- släckningsfilt, minst 1,2 x 1,8 m
- fyra (4) med B-snabbkopplingar FIN 80 (76 mm) försedda 76 mm tryckslangar, längd minst 20 m
- sex (6) med C-snabbkopplingar FIN 50 (51 mm) försedda tryckslangar (max. 42 mm), längd minst 20 m
- grenstycke med grenkoppling
- en redskapslina
- ett dimstrålrör med fungerande avstängare och funktion för ordentlig skyddsdimma (t.ex. Fogfighter eller liknande) med C-koppling FIN 50 (51 mm)
- reservstrålrör enligt ovan (lämnas kvar i startrutan under utförandet)
- pyttsspruta
- bultsax
- bår försedd med remmar
- ett ämbar (arrangören ordnar detta)

Tävlingsredskapen placeras i redskapsrutan (K), förutom för damerna där motorsprutan placeras vid vattentaget (Y). Redskapens placering i rutan är fri. Redskapen får emellertid inte kopplas på förhand. Tryckslangarna skall vara i häckar, slanglådor eller andra bärnanordningar.

Strålröret får inte vara kopplat till arbetsledningen utan placerat på marken. Sugledningen skall vara placerad på marken, sugsilen får inte vara kopplad till sugledningen eller placerad i sugämbaret.

3. TÄVLINGSPLAN OCH FÄLT KONSTRUKTIONER

3.1 Tävlingsplanen

Tävlingsplanens utseende framgår av ritningen i slutet av stadgarna. Sprutavstånden (8-12 m och 6-8 m för bollställningen) är riktgivande och de kan vid behov ändras för respektive tävling beroende på omständigheterna. Sprutavstånden avgörs av domarkollegiet på plats och ställe.

3.2 Fältkonstruktioner

På tävlingsplanen skall finnas:

- 2 st. linjer: startlinje (L), spärrlinje (SL)
- redskapsruta (R) 5 x 5 m
- ruta (N) för vätskekärnen, 1 x 1 m
- vattentag (Y) (brunn, lastflak eller en ca 1000 l plastburk) med en färdigt upprest påle eller ett brandspett där bärlinan för sugledningen fästs
- landsvägstunnel (LT), längd ca 2,5 m, diameter 300 mm
- ruta för grenstycket 1,5 x 1,5 m
- en gryta med brännigel på en ”spis”, grytan står på en ställning
- två 10 liters vätskekärl (BV) fyllda med vatten: i allmänna klassen fulla kärl (10 l) och i damklassen ca 5 l per kärl
- plankhinder (PH)
- patient (KK) Kylmä-Kalle: i allmänna klassen: max vikt 80 kg (70-80kg) och för damklassen max vikt 50 kg (40-50 kg)
- första hjälpplats (FHJ) med patient, 3 x 3 m, patienten är en person som arrangörerna ordnar fram
- tunnel (TU) 2,6 x 0,8 x 0,8 m
- ställning för ett kamstål framför tunneln samt låda eller ett ämbar där de avklippta kamstålsbitarna placeras; kamstålet för allmänna klassen T8 mm och damklassen T6 mm
- sprutplatser (A, B, C, D och E) 1,5 x 1,5 m; märks ut med tre i marken fastsatta bräder (frampartiet och sidopartierna)
- sprutplats (S); utmärks med en målad linje eller ett bräde
- tunna (T2), försedd med ett 75 mm hål (hålet skall vara förstärkt), med en motvikt som är dimensionerad så, att tunna faller ner när tunnan är fylld med 100...150 liter vatten (mängden och sprutavståndet avgörs av domarkollegiet beroende på rådande förhållanden)
- hinder av typ ”skidskyttemål” med 5 antal numrerade hål med diameter 100 mm med en klaff bakom varje hål
- bollställning (BS) för boll vars diameter är ca 200 mm, rörets konstruktion bör vara sådan, att inga skarpa kanter kan förhindra vattnet att komma in i röret (plåtstuprör typ ”Rannila”), bollställningens övre del där bollen placeras skall vara ringformad
- tio stora träkägglor (K1-10), käglornas bas kan vara kvadratisk; käglorna K5-K8 skall vara i olika färger (vit, svart, gul och röd)
- ett klaffhinder (KH)
- hörnflaggor, avspärningsband

3.3 Hinderkonstruktioner



Bild 1. Gryta

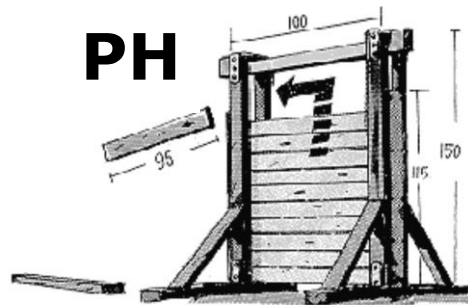


Bild 2. Plankhinder PH

Käglornas placering

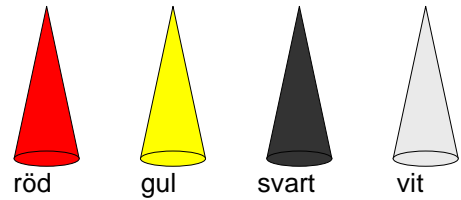


Bild 3. Käglorna K5 ... K8

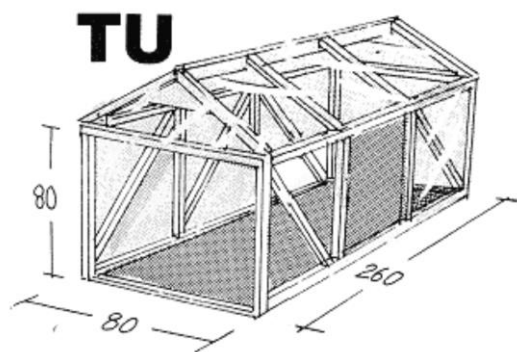


Bild 4. Tunnel TU

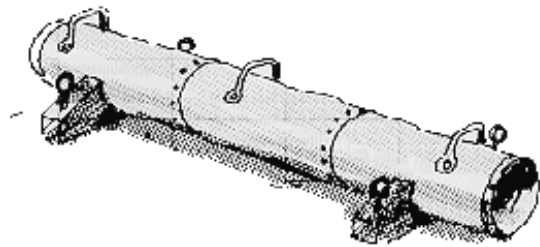


Bild 6. Landsvägstunnel LT

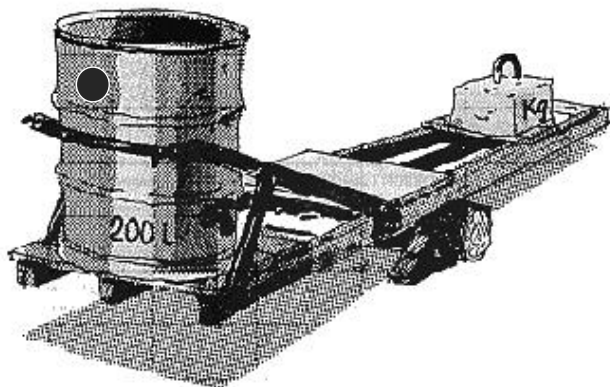


Bild 7. Tunna T2

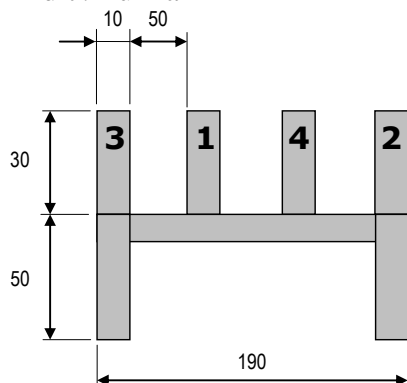


Bild 8. Klaffhinder KH

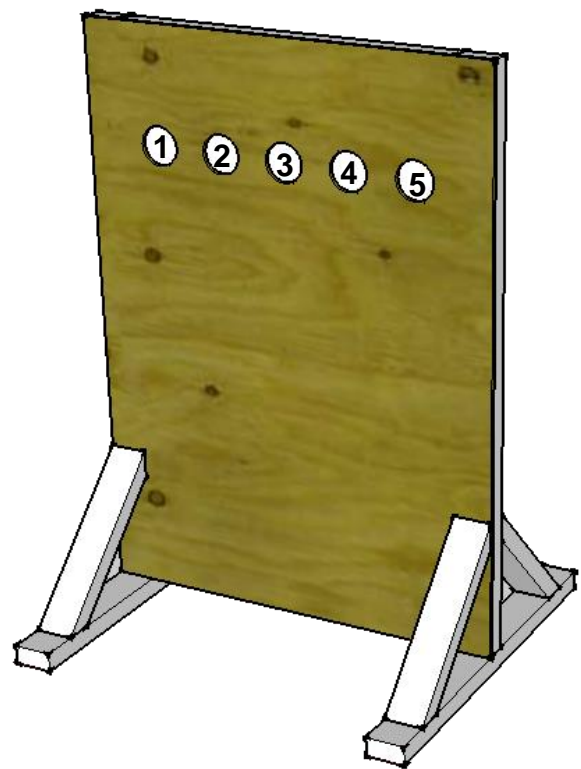
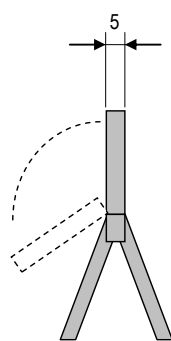


Bild 9. Skidskyttehinder

4. TÄVLINGSUPPGIFTER

Tävlingsuppgifterna skall utföras så att man följer stadgarna och god brandkårsred, samt beaktar arbetsskyddsreglerna. Behandlingen av patienten skall vara varsam, hantering av redskap skall vara ordentlig, dvs. inget slängande av slanglådor, dragande av kopplingar i marken, osv.

4.1 Utgångsläge

Tävlingslaget placerar sina tävlingsredskap i redskapsrutan då de får lov till det av huvuddomaren.

Tävlingslaget ställer sig därefter vid startlinjen (L). Då laget är klart för start anmäler lagledaren tävlingslaget för överdomaren: "Vi är klara att utföra tävlingen". Vid startlinjen skall tävlingslagets medlemmar vara sakenligt klädda i släckningsdräkt. Tävlingsklädseln skall vara påklädd så att dragkedjan är fast, hjälmen på huvudet (med hakremmen fast) och handskarna på händerna.

Överdomaren ger med vissel- och flaggsignal order åt laget att inleda tävlingsprestationen varvid tidtagningen startar.

4.2 Allmänna instruktioner för utförandet

- Utförandena skall vara så säkra som möjligt och i enlighet med de normala klareningsinstruktionerna som finns.
- Det är tillåtet att samtidigt förbereda olika uppgifter.
- Lagledaren och maskinskötare skall ha olikfärgade varningsvästar. Lagledaren får inte delta i utförandet av uppgifterna och maskinskötare utför enbart uppgifter som hänför sig till klarering av motorsprutan och bilens släckningspump. De övriga lagmedlemmarnas arbetsfördelning är fri.
- Det är tillåtet att varmköra motorsprutan före utförandet.
- Lagets medlemmar får inte gå över strålförarstreck eller dess förlängning in på det område som ligger mot målet.
 - undantaget om strålföraren måste gå för att lyfta upp felaktigt fällda mål
- Ingendera foten får överskrida den inre kanten av brädet som avgränsar en sprutplats. Den som utför en uppgift skall hålla åtminstone sin ena fot i den tänkta kvadrat som bildas av de tre bräder som bildar sprutplatsen.
- Man får inte gå över eller under en flagglinja och man får inte föra eller räcka redskap över den.
- Lagledaren får röra sig fritt på området med beaktande av det som stadgas om flagglinor men han skall ta sig till de olika punkterna samma väg som de övriga lagmedlemmarna.
- Slangar skall klareras genom att man bär häckarna eller slanglådorna till den omedelbara närheten av sprutplatsen eller röret under landsväg. Den tomma häcken eller slanglådan måste lämnas stående och får inte kastas eller sparkas ur vägen.

Häcken/lådan skall tas med så den placeras bakom en linje som finns ca 2 m bakom strålförarplatsen.

- Klareringen sker alltid i vattnets riktning dvs. slangen klareras i denna riktning, inte så, att man börjar från slutet eller mitt i sträckan. Undantaget är *matarledningen* som klareras från släckningsbilen mot vattentaget
- Varje strålföraruppgift utförs av ett släckningspar. Ingen sprutuppgift får påbörjas innan släckningsparets båda medlemmar finns på plats, dvs. inget vatten ur strålröret innan båda medlemmarna finns på plats! Sker detta stänger den person från arrangörerna som ansvarar för pumpen, på domarens order, släckningsbilens tryckventil.
- Om käglor eller andra hinder fälls i fel ordning är det strålförarens uppgift, att på domarens order lyfta dem till rätt plats varefter uppgiften utförs på nytt. I detta skede får man inte byta strålförare utan samma person som inlett uppgiften skall också utföra den till slut.
- Den medlem i paret som inte hanterar strålröret skall vara placerad bakom strålföraren på så sätt, att han stöder strålföraren och han skall hålla ena handen på strålförarens axel. Detta skall göras under hela utförandet.
- Om en trycksatt slang med eller utan strålrör blir svängande under tävlingens gång stänger den person från arrangörerna som ansvarar för pumpen, på domarens order, släckningsbilens tryckventil; ventilen får öppnas av maskinskötaren när felet är avhjälpt och domaren ger lov till detta.

4.3 Tävlingsutförandet

4.3.1 Uppgifter vid redskapsrutan

Släckningsdräkten skall vara rätt påklädd, alla dragkedjor skall vara stängda, hjälmen på huvudet och remmen fäst.

Efter startsignalen får tävlingslagets medlemmar förflytta sig till redskapsrutan och påbörja utförandet av tävlingsuppgifterna.

All hopkoppling av redskap och annan klarering skall ske utanför redskapsrutan.

4.3.2 Förstahandssläckningsuppgift FH1

Den brinnande grytan **FH1** släcks regelrätt (så att man skyddar sig själv) med hjälp av släckningsfiltren. Då lågor inte syns godkänner domaren prestationen genom att sänka flaggan och samtidigt ropa "klart".

De övriga medlemmarna i tävlingslaget får inte gå över den på marken angivna spärrlinjen **SL** förrän tunnan släckts.

4.3.3 Klarering av huvudledningen

Släckningsenhetens pump är påkopplad med tankens bottenventil till pumpen färdigt öppnad. Lagets maskinskötare sköter om släckningsenhetens pump och följer lagledarens vattensignaler. Maskinskötaren får delta endast i klareringen av motorsprutan och huvudledningen fram till grenstycket men får **INTE** sköta grenstycket.

Huvudledningen klareras från släckningsenheten till grenstycket genom röret (**LT**) under landsvägen med användande av en brandlina. Grenstycket bör placeras i grenstycksrutan, om vattentrycket därefter trycker ut grenstycket ur rutan behöver man inte flytta in det i rutan på nytt.

Den säkrande huvudledningen klareras samtidigt med den egentliga huvudledningen men får INTE kopplas fast i släckningsenheten, ledningen FÅR kopplas till grenstycket i detta skede. Damerna klarerar ingen säkrande huvudledning.

Ett verkligt avbrott på någondera huvudslangen skall korrigeras genom att man klarerar reservhuvudslangen från redskapsrutan; slangen behöver inte klareras via landsvägs-tunneln i detta fall

4.3.4 Släckningsuppgift A

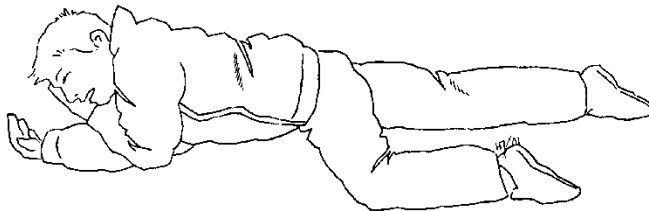
Till strålförarplats **A** klareras en arbetsledning bestående av två slangar. Från strålförarplats **A** fälls kägorna K1...K2 **INNAN** rivningen av plankhindret får inledas.

4.3.5 Räddningsuppgift B

Plankhindret **PH** kan rivs genast efter det att kägorna K1...K2 har fällts. Patienten **KK** bör omedelbart räddas genom plankhindret genom nödförflyttning efter det att plankhindret rivits; patienten **KK** skall hanteras **VARSAMT** och placeras omedelbart utanför plankhindret så, att man inte stiger över patienten när man rör sig genom hindret.

När patienten **KK** har lyfts utanför hindret **PH** kan bären avhämtas från redskapsrutan varefter patienten lyfts på bären bärs därefter av två personer till **FHJ**-platsen. Patienten skall spännas fast på bären, båda armarna skall vara under remmen.

På **FHJ**-platsen placeras bären försiktigt på marken, dvs. hanteringen av patienten skall vara varsam. Patienten **KK** lösgörs från bären och flyttas försiktigt på marken varefter personen som finns i **FHJ** rutan färdigt placeras i sidoläge enligt bifogad bild (enligt Röda korsets direktiv).



Uppgiften bör utföras **genast** efter det patienten **KK** har hämtats till **FHJ**-rutan. Om patienten behandlas fel eller hårdhänt i **FHJ** rutan befaller domaren att uppgiften tas om.

Från hindret **PH** rycker man fram mot kärlen med brännbar vätska **BV** **EFTER** det att patienten **KK** räddats ut genom plankhindret **PH**. Framryckningen görs i skydd av skyddsdimma. Skyddsdimma används med början från plankhindret och släckningsparet tar sig fram i skydd av skyddsdimman ända tills man får ett grepp om vätskekärnen varefter kärnen omedelbart flyttas i säkerhet till rutan **N**.

Skyddsdimman skall vara påslagen ända tills man greppar kärnen; strålföraren får inte lyfta kärnen i säkerhet.

4.3.6 Klarering av motorspruta och användning av släckningsenhet

Innan tunnan **T2** fälls skall en klarering av tilläggsvatten göras. Släckningsenhetens tryckkran stängs och en motorspruta klareras.

Motorsprutans klarering får påbörjas först när kärnen med brännbar vätska är i säkerhet i ruta **N** och patienten är i säkerhet i ruta **FHJ** (bären placerad på marken).

Motorsprutan bärs till vattentaget **Y** av två personer. I damklassen finns motorsprutan färdigt placerad vid vattentaget.

Sugledningen med sugsil och ämbar klareras med hjälp av tre halvslag varefter sugledningen binds med ett dubbelt halvslag vid den påle som finns vid vattentaget; suglinan bör spännas så, att linan inte glider ned på pålen.

Matarslangen klareras från släckningsbilen mot motorsprutan men får inte kopplas till sprutan innan klarering av sugledningen är klar. Ifall matarslangen kopplas för tidigt avbryter domaren utförandet och befäller att slangen skall kopplas bort från sprutan.

Klareringen är klar då vattnet kommer till släckningsenhetens pump (matarslangen kopplas till tankens påfyllningskoppling där tömningskranen står öppen) med andra ord vattnet rinner ut ur tömningskranen. Maskinskötaren ställer sprutan till tomgång SAMT stänger tryckventilen; domaren på plats stänger sedan sprutan för att undvika motorhaveri.

Då motorsprutans klarering är utförd öppnar maskinskötaren på nytt släckningsenhetens tryckkran och ställer in behövligt tryck.

4.3.7 Sprutuppgifter **B** och **C**

Tunnan **T2** fylls med en stråle genom hålet från sprutplats **B** tills den sjunker ner. Lagledaren leder strålföraren med hjälp av order och handtecken.

All trafik till och från sprutplatserna **B** och **C**, även lagledaren, skall gå via plankhindret **PH**. Lagledaren får inte leda strålföraren från korridoren bakom tunneln.

Efter det att tunnan **T2** fällts, fälls kägorna **K3** och **K4** från sprutplatsen **B** med hjälp av en arbetsledning. Kägornas fällningsordning är fri.

Om kägorna fälls innan tunnan fyllts skall **strålföraren själv**, på order av domaren, sätta upp kägorna på sina respektive platser varefter samma strålförare fortsätter utförandet.

Efter att kägorna **K3** och **K4** är fällda flyttar sig släckningsparet till sprutplats **C**. Hålen i hindret **SK** skall öppnas med vattenstrålen i den ordning som chefen befäller. Chefen drar ett kort med ordningen av domaren på platsen genast efter det att kägorna **K3** och **K4** är fällda.

Om hålen öppnas i fel ordning skall **strålföraren själv**, på order av domaren, lyfta **ALLA** klaffar varefter samma strålförare fortsätter utförandet.

Efter det att hindret **SK** är avklarat flyttas strålröret till sprutplats **D** via plankhindret **PH** och tunneln **TU**.

4.3.8 Brott på huvudledningen

Efter det att sprutuppgift **SK** har utförts, sker byte av huvudledningen från släckningsenheten till grenstycket (simulering av ett slangbrott på huvudledningen: gäller inte i damklassen). Den första huvudledningens koppling lösgörs från släckningsenheten och den andra huvudledningen kopplas in i stället.

Om det efter detta skede sker ett nytt brott på huvudledningen skall en ny huvudledning klareras från bilen till grenstycket (man får inte använda den första ledningen på nytt). Den nya ledningen får klareras förbi röret.

4.3.9 Sprutuppgift D

Efter det, att huvudledningen bytts ut kan man utföra sprutuppgift **D**. Klareringen till sprutplats D sker via tunneln **TU**. Före tunneln finns en röjningsuppgift som skall utföras innan man kan forcera tunneln. Kamstålet framför tunneln klipps av med hjälp av en bulstax varefter de avklippta bitarna läggs i en låda (eller ämbar) som finns intill tunneln.

Käglorna **K5 – K8** vid punkt D skall fällas i rätt ordningsföljd. Lagledaren drar ett kort med ordningsföljden av domaren när såväl lagledaren som släckningsparet rundat hörnflaggan före sprutplats D. Om kägglorna fälls i fel ordning är det strålförarens uppgift, att på domarens order lyfta dem till rätt plats varefter samma strålförare fortsätter utförandet.

4.3.10 Brott på arbetsledningen

Efter utförandet av uppgift D skall strålrörssidans arbetslang bytas ut. Den nya arbetslangen hämtas från redskapsrutan men får lyftas från rutan först när uppgift D är rätt utförd.

4.3.11 Sprutuppgift E

Efter bytet av arbetsledning fälls bollen ovanpå röstställningen **BS** fälls från sprutplats **E** genom att man sprutar genom röret. Bollen anses ha fallit då den befinner sig under röstställningens övre kant.

Om bollen fälls på fel sätt skall strålföraren själv hämta bollen till funktionären som sätter upp bollen på ställningen medan strålföraren tar sig tillbaka till strålförarplatsen och slutför uppgiften.

När bollen är fälld på rätt sätt fälls kägglorna **K9** och **K10** varefter lagmedlemmarna skall ta sig tillbaka bakom spärrlinjen **SL**.

4.3.12 Sprutuppgift S

Klaffarna på klaffhindret **KH** fälls i nummerordning 1-4 med hjälp av en pytsspruta från sprutplats **S**. Fälls klaffarna i fel ordning ställs de upp på nytt av den som använder pytssprutan och prestationen görs om.

Pytssprutan fylls vid sprutplats A med hjälp av strålröret efter det att kägglorna **K1** och **K2** har fällts. Om mera vatten behövs för detta utförande hämtar man ett ämbar från redskapsrutan med vilket man tar mera vatten ur vattentaget **Y** och fyller pytssprutan. Ämbaret får hämtas först när vattnet tar slut i pytssprutan.

4.3.13 Tävlingens avslutning

Tävlingen slutar då alla uppgifterna har utförts på ett godkänt sätt. Efter godkänt utförande tar sig alla lagmedlemmar tillbaka bakom spärrlinjen **SL** (målet). Återtåget från sprutplatsen **E** behöver inte göras via tunneln. Strålröret skall tas med till målet. Maskin-skötaren behöver inte lämna fordonet då han redan befinner sig bakom spärrlinjen.

Överdomaren visslar slutsignal och sänker sin flagga när alla har kommit bakom spärrlinjen varvid tidtagningen stoppas.

4.4 Tidtagning

Tidtagningen sker med tre klockor och alla tre tiderna införs i tävlingsprotokollet. Gällande sluttid blir den mellersta tiden eller den tid två klockor visar.

Överdomaren har rätt att avbryta tävlingsprestationen om tävlingstiden **överskrider åtta (8) minuter**.

5. Stadgarnas giltighetstid

Dessa stadgar är i kraft från 1 januari 2020 till 31 december 2022. Förbundets styrelse kan besluta förlänga ikraftvarandet för tävlingen i fråga.

Dessa stadgar är godkända av Finlands Svenska Brand- och Räddningsförbunds styrelse den 24.02.2020.

6. Tävlingsplanen 2020-2022

